

Школьная доска поворотная ДП 11

(паспорт)

1. Технические характеристики.

- 1.1. Школьная доска поворотная ДП 11 (далее - доска) предназначена для эксплуатации в классных комнатах в качестве как основной, так и дополнительной мобильной доски и соответствует требованиям ТУ.
- 1.2. Доска оснащена винтовыми опорами для регулировки уровня.
- 1.3. Доска изготавливается в трёх вариантах:
 - ДП 11 з - для письма мелом, цвет полотен - зелёный;
 - ДП 11 б - для письма маркерами, цвет полотен - белый;
 - ДП 11 к - для письма маркерами и мелом, цвет полотен - белый и зелёный соответственно;
- 1.4. Рабочая поверхность доски магнитная.
- 1.5. Габаритные размеры доски (ШхГхВ): 830х710х1900 мм;
- 1.6. Размер рабочей поверхности полотна доски - 750х1000 мм;
- 1.7. Масса доски - 25 кг.

2. Требования безопасности и особенности эксплуатации.

- 2.1. Все работы по сборке и установке доски должны проводиться квалифицированными специалистами.
- 2.2. Сборку производить в хорошо освещённых помещениях, исправными инструментами и принадлежностями при соблюдении всех норм техники безопасности.
- 2.3. В изделии присутствуют детали большого формата и массы! При сборке необходимо иметь помощника!
- 2.4. Используя при эксплуатации доски с белым полотном необходимо помнить, что маркеры должны быть на водной основе! В противном случае надписи с доски придётся удалять при помощи химсредств.

3. Транспортировка и хранение.

- 3.1. Изделие транспортируется в упаковке предприятия-изготовителя любым видом транспорта при условии надёжной защиты от механических повреждений и атмосферных осадков.
- 3.2. При хранении полотно доски должно находиться в вертикальном положении или под небольшим углом, чтобы избежать его искривления!

4. Комплект поставки.

- | | | | |
|------------------------------|-------|------------------------------|-------|
| 4.1. Полотно доски..... | 1 шт. | 4.7. Винт М5х45..... | 4 шт. |
| 4.2. Стойка левая..... | 1 шт. | 4.8. Болт М6х16..... | 8 шт. |
| 4.3. Стойка правая..... | 1 шт. | 4.9. Шайба пружинная 6Г..... | 8 шт. |
| 4.4. Балка с лотком..... | 1 шт. | 4.10. Ручка..... | 1 шт. |
| 4.5. Балка..... | 1 шт. | 4.11. Пружина..... | 1 шт. |
| 4.6. Опора винтовая М10..... | 4 шт. | 4.12. Фиксатор..... | 1 шт. |

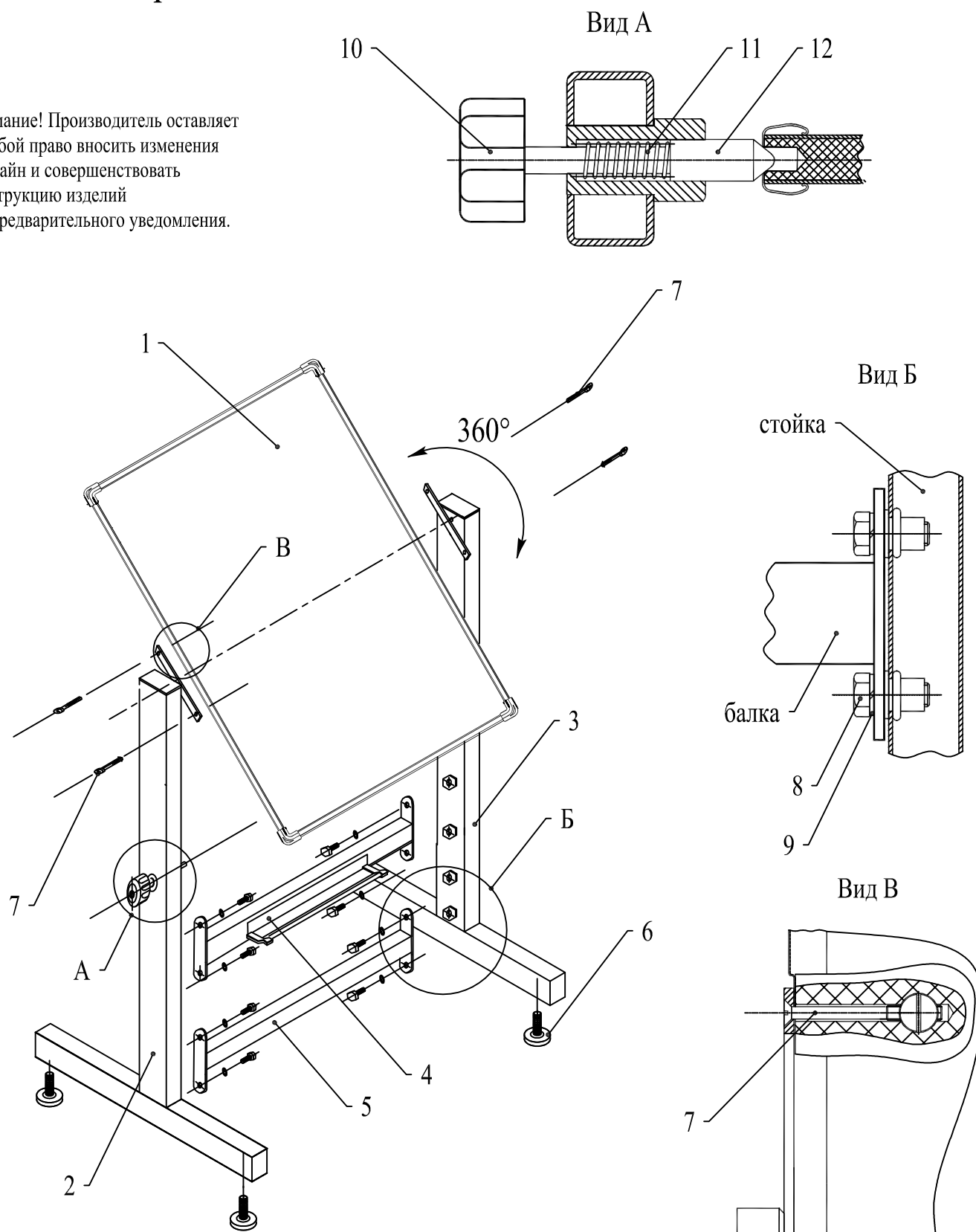
5. Порядок сборки.

Сборку выполнять ориентируясь по рисункам:

- 5.1. Закрепить опоры винтовые (6), на стойки (2 и 3);
- 5.2. Соединить стойки (2 и 3) балками (4 и 5), закрепив болтами (8) с шайбой (9) (см. Вид Б);
- 5.4. Закрепить полотно доски (1) на поворотные планки при помощи винтов (7) (винты при поставке вкручены в торцы полотна доски) (см. Вид В).
- 5.5. Собрать фиксатор доски, для чего:
 - открутить ручку (10);
 - фиксатор (12) с пружиной (11) вставить во втулку фиксатора на стойке и вновь накрутить ручку (см. Вид А) (удерживайте фиксатор пассатижами при наворачивании ручки).

6. Схема сборки.

Внимание! Производитель оставляет за собой право вносить изменения в дизайн и совершенствовать конструкцию изделий без предварительного уведомления.



7. Гарантийные обязательства.

7.1. Доски производятся в соответствии с требованиями ГОСТов, ТР ТС 025/2012 «О безопасности мебельной продукции» и имеют сертификаты соответствия.

7.2. Гарантийный срок эксплуатации - 3 года со дня приобретения.